

# **Quick-Lift Rail**

**QL R 125**



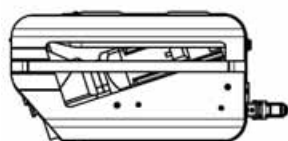
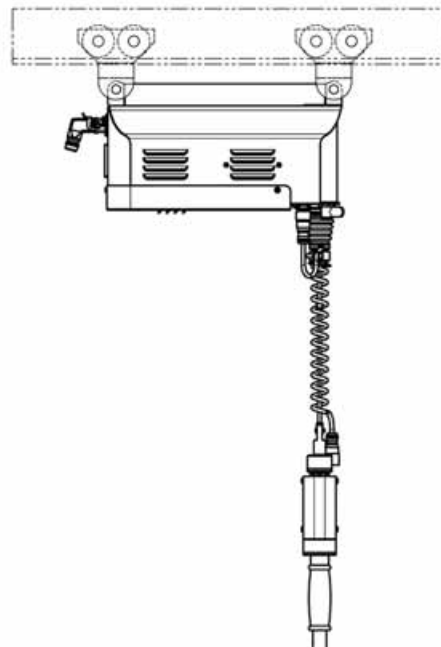
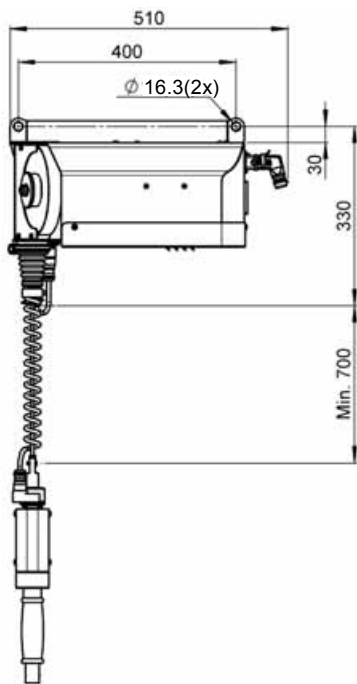
***Ergonomische Hebehilfe  
mit einzigartiger Beweg-  
lichkeit und flexiblem  
Einsatzgebiet***

***Hebt bis zu 125 kg***





# QL R 125



Hubkapazität	Max. 125 kg
Antrieb	Stufenlos gesteuerter Servomotor
Gewicht/Einheit	18 kg
Bewegung	Bewegung wird ausgeführt durch KAHLMANs patentierten Steuer-Handgriff und Draht Winkel Sensor. Der Handgriff spürt die Bewegung der Hand/des Arms des Anwenders und gibt eine sehr exakte und sanfte Geschwindigkeitskontrolle. Nur 20 gr. Initialkraft wird für die Hoch-/Runterbewegung benötigt. Sobald der Anwender den Griff loslässt, wird die Hoch-/Runterbewegung sofort gestoppt. Der QL R 125 ist aufgrund seines sehr niedrigen Gewichts in einem Schienensystem sehr leicht zu bewegen.
Energieversorgung	230V, 50-60Hz, 1-Phase mit Erdung, 10A
Hublänge	3,0 Meter
Aufhängung	QL R 125 kann in die meisten allgemein verfügbaren Schienensysteme eingebaut werden.
Greifmittel	Greifmittel werden kundenspezifisch entwickelt. Intelligente I/O Signale sind für optimale Funktionalität verfügbar.

Weiterhin lehnt KAHLMAN Produkter AB die Verantwortung, die durch fehlerhafte technische oder kaufmännische Produktdokumentation entstehen könnte, ab.



Zumpolle b.v. Montagetechnik

Molenstraat 4  
5305 CH Zuilichem

tel +31 (0)418 - 671816 e-mail info@zumpolle.net  
fax +31 (0)418 - 673217 web www.zumpolle.net