



# DEPRAG

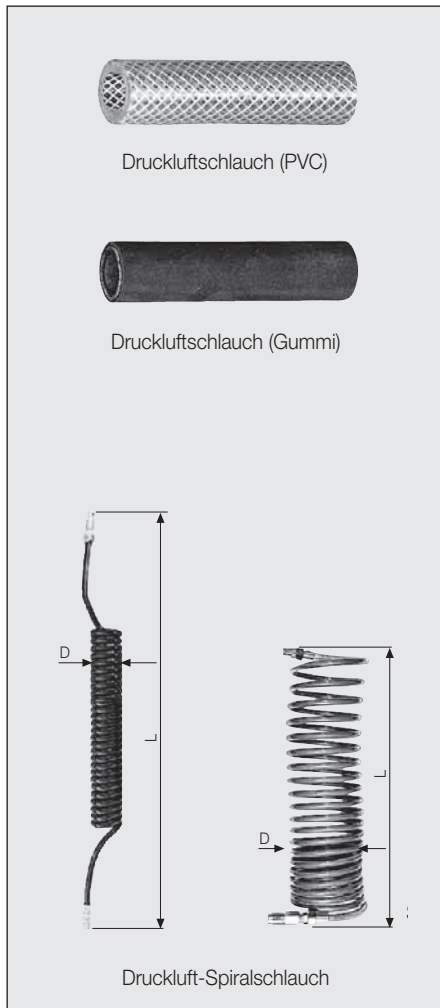
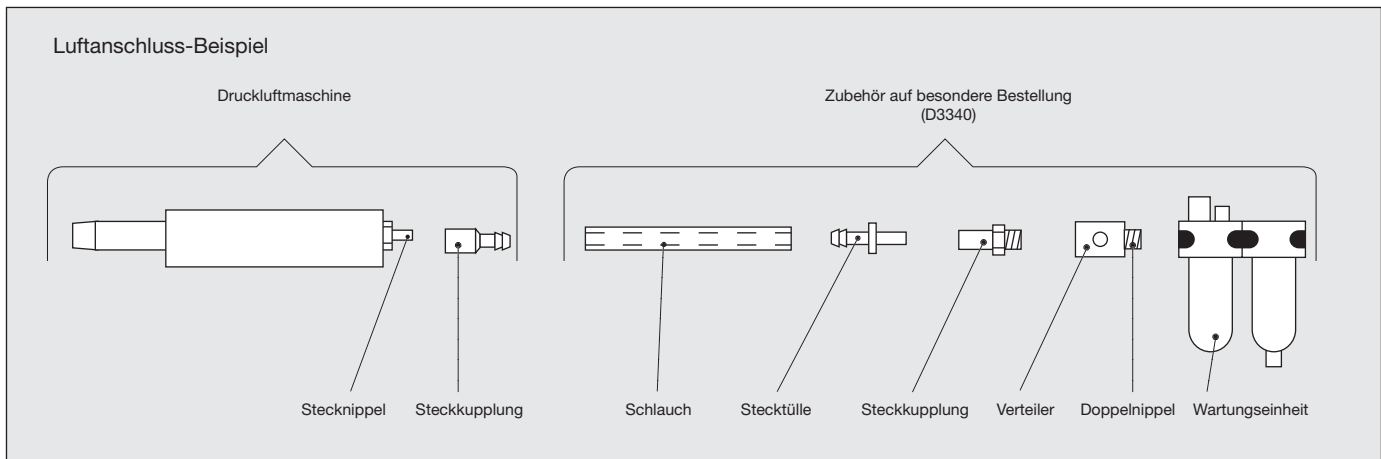


## Arbeitsplatzausrüstung und Zubehör

- Luftzu- und -abführung
- Druckluftaufbereitung
- Schrauberergänzung
- Zubehör für Schraubenansaugung
- Schrauberaufhängung und Abstützung
- Arbeitsplatz und Bestückung
- Messtechnik siehe Druckschrift D 3020/D 3022/D 3024
- Einsteckwerkzeuge für Schrauber siehe Druckschrift D 3320



## Luftanschluss-Beispiel












## Druckluftschläuche, ölbeständig




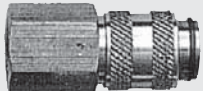



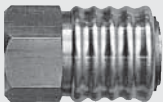



PE / PVC				Gummi			
Innen-Ø mm	Außen-Ø mm	Bestell-Nr.	Bemerkung	Innen-Ø mm	Außen-Ø mm	Bestell-Nr.	Bemerkung
3	5	806107	PE-Rohr	7	16	806090	mit Gewebeeinlage schwarz
4	6	811326	schwarz	10	19	806091	
4	6,2	822126	PVC m. Gewebe	13	23	806092	
6	8,2	806114/1	schwarz	15	25	806093	
6	12	806095	PVC mit Gewebeeinlage	19	29	806094	
10	16	806096	durchsichtig	25	39	806117	
12	21	806097					
16	24	806098					
19	29	806099					

## Druckluft-Spiralschläuche, PA/PU ölbeständig

Schlauch Innen-Ø mm	D mm	L Arbeitsbereich m	L gestreckt m	Anschluss	Bestell-Nr.
6	65	1 - 2,5	5	Gewinde G 1/4 A	820274
10	130	0,3 - 4	7,5	Gewinde G 3/8 A	805750 A
13	190	0,15 - 2,5	3,5	Gewinde G 1/2 A	805749 A
13	190	0,3 - 5	7,5	Gewinde G 1/2 A	805751 A
für MICROMAT-Schrauber					
4	32	0,8 - 2	3	Stecktülle 801555 / Steckkupplung 820301	346697 D
für MINIMAT-Schrauber (Motorgröße 1 und 2)					
6	65	1 - 2,5	5	Stecknippel 323214/Steckkupplung 804282	346697 E
für MINIMAT-Schrauber (Motorgröße 2,5 und 3)					
6	65	1 - 2,5	5	Stecknippel 323214/Steckkupplung 804283	346697 F
Spiralschlauch antistatisch für MINIMAT-ESD-Schrauber (Motorgröße 1, 2, 2,5 und 3)					
7,5	65	0,8 - 2,5	3	Gewinde G 1/4 A	346697 P

## Steckkupplungen (selbstschließend)

Stecknippel			Stecknippel			Steckkupplung		
mit Innengewinde	Gewinde	Bestell-Nr.	mit Außengewinde	Gewinde	Bestell-Nr.	mit Schlauchtülle	für lichte Schlauchweite mm	Bestell-Nr.
	M 5	804275		M 5	804274	 NW 2,7 Luftdurchsatz ca. 200 l/min bei 6 auf 5,5 bar Druckabfall	3 4	804254 820301
	G 1/8 G 1/4	328733 323213		G 1/8 G 1/4	804273 804270	 NW 5 Luftdurchsatz ca. 600 l/min bei 6 auf 5,5 bar Druckabfall	6/7	804250
	G 1/4 G 3/8	323214 804262		G 1/4 G 3/8 G 1/2	804271 804289 804317	 NW 7,2 Luftdurchsatz ca. 1000 l/min bei 6 auf 5,5 bar Druckabfall	{ 6/7 10 12/13	804251 804252 804253

Steckkupplung			Steckkupplung			Stecktülle		
mit Innengewinde	Gewinde	Bestell-Nr.	mit Außengewinde	Gewinde	Bestell-Nr.	mit Schlauchtülle	für lichte Schlauchweite mm	Bestell-Nr.
 NW 2,7 Luftdurchsatz ca. 200 l/min bei 6 auf 5,5 bar Druckabfall	G 1/8	804279	 NW 2,7 Luftdurchsatz ca. 200 l/min bei 6 auf 5,5 bar Druckabfall	M 5	801556		3	801554
 NW 5 Luftdurchsatz ca. 600 l/min bei 6 auf 5,5 bar Druckabfall	G 1/8 G 1/4	804288 804282	 NW 5 Luftdurchsatz ca. 600 l/min bei 6 auf 5,5 bar Druckabfall	G 1/8 G 1/4	801559 804286	 	4 6/7	801555 804293
 NW 7,2 Luftdurchsatz ca. 1000 l/min bei 6 auf 5,5 bar Druckabfall	G 1/4 G 3/8 G 1/2	804283 804284 804285	 NW 7,2 Luftdurchsatz ca. 1000 l/min bei 6 auf 5,5 bar Druckabfall	G 1/4 G 3/8 G 1/2	804287 804280 804317	 	4 { 6/7 10 12/13	801565 804290 804291 804292

## Schlauchtüllen mit Außengewinde

für lichte Schlauchweite mm	Gewinde	Bestell-Nr.
6/7	G 1/8	804307
6/7	G 1/4	801280
6/7	G 3/8	410538
10	G 1/4	410541
10	G 3/8	410539
10	G 1/2	410516
12/13	G 3/8	410540
12/13	G 1/2	410543
12/13	G 3/4	410517
15/16	G 3/8	410544
15/16	G 1/2	410509
15/16	G 3/4	410518
19	G 1/2	410545
19	G 3/4	410507

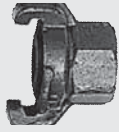
## Schlauchtüllen mit Überwurfmutter (Innengewinde)

für lichte Schlauchweite mm	Gewinde	Schlauchtülle Bestell-Nr.	Überwurfmutter Bestell-Nr.
6/7	G 1/8	410550	-
6/7	G 1/4	410532	410533
10	G 1/4	801271	inklusiv
10	G 3/8	804300	804310
12/13	G 3/4	804301	410546
15/16	G 3/4	410547	410546
19	G 3/4	410501	410600
12/13	Rd 32 x 1/8"	804302	804312
15/16	Rd 32 x 1/8"	804303	804312
19	Rd 32 x 1/8"	804304	804312

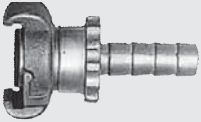




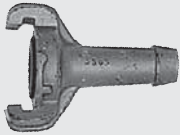
Momentkupplung mit Außengewinde



Momentkupplung mit Innengewinde



Schraubkupplung



Schlauchkupplung



Gummiring



Schlauchverbinder



Schlauchschele



Schlauchklemme



Anschlussnippel

## Momentkupplungen

mit Außengewinde und Gummidichtung, Temperguss

Momentkupplung		Gummiring (Ersatzteil) Bestell-Nr.
Gewinde	Bestell-Nr.	
G 3/8	804350	804765
G 1/2	804351	
G 3/4	804352	
G 1	804353	

## Momentkupplungen

mit Innengewinde und Gummidichtung, Temperguss

Momentkupplung		Gummiring (Ersatzteil) Bestell-Nr.
Gewinde	Bestell-Nr.	
G 3/8	804340	804765
G 1/2	804341	
G 3/4	804342	
G 1	804343	

## Schraubkupplungen

mit Schlauchtülle und Gummidichtung, Temperguss

Schraubkupplung für lichte Schlauchweite mm		Gummiring (Ersatzteil) Bestell-Nr.
	Bestell-Nr.	
10	804330	829468
12/13	804331	
15/16	804332	
19	804333	
25	804334	

Bei zurückgeschraubter Mutter kann spielend leicht gekuppelt werden. Durch Anziehen der Mutter wird absolute Dichtigkeit erreicht.

## Schlauchkupplungen

mit Tülle und Gummidichtung, Temperguss

Schlauchkupplung für lichte Schlauchweite mm		Gummiring (Ersatzteil) Bestell-Nr.
	Bestell-Nr.	
6/7	804320	804765
10	804321	
12/13	804322	
15/16	804323	
19	804324	
25	804328	

## Schlauchverbinder

aus Stahl, verzinkt

für lichte Schlauchweite mm	Bestell-Nr.
10	804775
12/13	804776
15/16	804777
19	804778

## Schlauchsellen

aus Bandstahl, verzinkt

für lichte Schlauchweite mm	Außen-Ø des Schlauches mm	Spann- bereich Ø mm	Bestell-Nr.
5,5/6/7	11 - 16	8 - 16	804785
10/12/13	19 - 23	16 - 25	804786
15/16/19	25 - 29	20 - 32	804788
25	39	32 - 50	804789

## Schlauchklemmen

aus Temperguss, verzinkt

für lichte Schlauchweite mm	Außen-Ø des Schlauches mm	Bestell-Nr.
13 - 16	22 - 29	804781
19	28 - 34	804782
25	32 - 40	804790

## Anschlussnippel

mit Rundgewinde (Bergbaugewinde DIN 20037)

Außengewinde (Maschine)	Außengewinde (Überwurfmutter)	Bestell-Nr.
G 1/2	Rd 32 x 1/8"	410016
G 3/4	Rd 32 x 1/8"	410015

## Wartungseinheiten und Filterregler

Anschluss-gewinde	Luftdurchsatz m <sup>3</sup> /min bei 6 bar	kpl. Wartungseinheit		tragbare Wartungseinheit ohne Druckminder- ventil Bestell-Nr.	Filter mit Druckminder- ventil Bestell-Nr.
		ohne Druckminder- ventil Bestell-Nr.	mit Druckminder- ventil Bestell-Nr.		
G 1/4 i	0,05- 0,5	820457 A	820454 A	357534 A	822408 A
G 1/2 i	0,15- 1,5	820458 A	820455 A	357493 A	822409 A
G 3/4 i	0,8 - 6	821607 A	821608 A	357533 A	826982 A
G 1 i	0,8 - 6	821609 A	821179 A	357532 A	-
G 1 1/2 i	5 -16	805044 A	-	-	-
mit Steckkupplungs-Anschluss für Injektor (Schraubenansaugung)					
G 1/4 i	0,05- 0,5	353710 A	353710 B	-	-

Anwendung: Der Mehrbereichsöler ist besonders zur Versorgung von Druckluftmaschinen mit schwankendem Luftverbrauch geeignet. Gegenüber normalen Ölern wird durch eine Kompensationseinrichtung das Mischungsverhältnis Öl : Luft weitgehend konstant gehalten. Das Mischungsverhältnis ist an der Drosselschraube einstellbar. Die Ölnachfüllung erfolgt ohne Unterbrechung der Luftströmung. Der Filter hält feste Bestandteile, Schmieröl und Kondensationsprodukte, die in der durchströmenden Druckluft enthalten sind, zurück, verhindert ein Verschmutzen der Druckluftmaschinen und beugt Funktionsstörungen vor. Der Filtereinsatz ist auswaschbar. Bei Betriebsdrücken über 7 bar wird ein Druckminderventil mit Manometer zwischen Filter und Öler eingebaut.

## Filter und Öler

Anschluss-gewinde	Luftdurchsatz m <sup>3</sup> /min bei 6 bar	Filter Bestell-Nr.	Öler Bestell-Nr.
G 1/4 i	0,05 - 0,5	820462 A <sup>1)</sup>	820465 A <sup>1)</sup>
G 1/2 i	0,15 - 1,5	820463 A <sup>2)</sup>	820466 A <sup>2)</sup>
G 3/4 i	0,8 - 6	821559 A <sup>3)</sup>	821561 A <sup>3)</sup>
G 1 i	0,8 - 6	821174 A <sup>3)</sup>	821175 A <sup>3)</sup>
G 1 1/2 i	5 - 16	805012 A	805013 A

<sup>1)</sup> hierzu Koppelpaket 820498 A

<sup>2)</sup> hierzu Koppelpaket 820499 A

<sup>3)</sup> hierzu Koppelpaket 821177 A

## Druckminderventile

Anschluss-gewinde	mit Luftdurchsatz m <sup>3</sup> /min bei 6 bar Niederdruckseite	max. Eingangsdruck bar	Ausgangsdruck von - bis bar	Bestell-Nr.
G 1/4 i	1,5	16	0,5 - 10	820488 A
G 1/2 i	5	16	0,5 - 10	820489 A
G 3/4 i	6,3	25	0,5 - 10	821998 A
G 1 i	6,3	25	0,5 - 10	821999 A

## Einspritzöler

Anschluss-gewinde	Anzahl der Anschlüsse	Bestell-Nr.	Bemerkung
R 1/8	1	378077 A	hochgenaues Dosierölsystem (3-30 mm <sup>3</sup> pro Impuls) hauptsächlich für Schrauber
R 1/8	2	378077 B	
R 1/8	3	378077 C	
R 1/8	4	378077 D	
R 1/8	5	378077 E	
R 1/8	6	378077 F	

Mit dem Einsatz dieses Dosierölers lässt sich eine optimale Lebensdauer der Schrauber bei minimalem Ölverbrauch und gleichzeitig ölfreier Abluft erreichen.

## Spezialöl „DEPRAGOL“

für Druckluftmaschinen

Inhalt Liter	Viskosität	Bestell-Nr.
0,25	22 mm <sup>2</sup> /s	790081 E
5	bei 40°C	790081 F
10		790081 G

Harz- und säurefrei, feuchtigkeitsbindend, mit Langzeit-Korrosionsschutz

## Spezial-Getriebefett

Inhalt	Bestell-Nr.
100 g (Tube)	807293
1 kg (Dose)	807294

Spezialgetriebefett für DEPRAG-Schrauber



Wartungseinheit G 1/4 - G 1



Wartungseinheit 353710 A



tragbare Wartungseinheit



Druckminderventil



DEPRAGOL



Einspritzöler



Einfach-Kükenhahn



Doppel-Kükenhahn



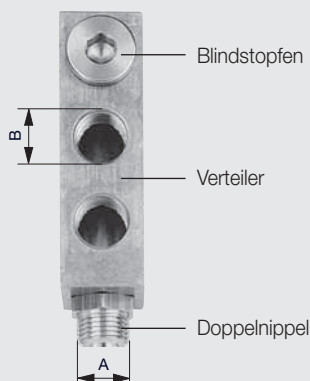
Kugelhahn



Ausblasventil



Ausblasventil



Blindstopfen

Verteiler

Doppelnippel

### Kükenhähne

mit Momentkupplung und Messingdichtung

Innengewinde	Einfachkükenhahn DIN3486 Bestell-Nr.	Doppelkükenhahn DIN 3487 Bestell-Nr.
G 3/4	804745	804747
G 1	806873	806874

### Kugelhähne

aus Messing mit Perbunan-Dichtung

Innengewinde	Bestell-Nr.
G 1/4	803826
G 1/2	803827
G 3/4	803828
G 1	803829
G 1 1/2	803830
G 2	803831

### Messingdichtung (Ersatzteil)

aus Kükenhähnen und Dreiwegstück

Benennung	Bestell-Nr.
Metallhülse	804767
Schlauchring	804768
Halteschraube	804769

### Ausblasventile aus Leichtmetall

mit Schlauchtülle

	Düsen-Schallpegel bei 6 bar		für lichte Schlauchweite mm	Pistolen-Ausführung Bestell-Nr.	gerade Ausführung Bestell-Nr.
	Pistolen-Ausführung dB (A)	gerade Ausführung dB (A)			
Düse (Normalausf.)	86	90	6/7	804735	804725
			10	804736	804726
			12/13	804737	804727
Düse geräuschgedämpft	65	72	6/7	803286	803280
			10	803287	803281
			12/13	803288	803282
Düse geräuschgedämpft mit Sicherheitsluftschirm	80	80	6/7	803289	803283
			10	803290	803284
			12/13	803291	803285

### Druckluftverteiler

Eingang A	Verteiler Ausgang B	Bestell-Nr.	Doppelnippel Bestell-Nr.	Blindstopfen Bestell-Nr.	Dichtung Bestell-Nr.
G 1/2	3 x G 1/2	811440	811396 (G 1/2-G 1/2)	811282 (G 1/2)	811401 (G 1/2)
G 1/2	9 x G 1/4	330715	811396 (G 1/2-G 1/2)	811281 (G 1/4)	811286 (G 1/4)



## Abluftschläuche

Motorgröße	Länge m	Bemerkung	Bestell-Nr.
für MICROMAT/MINIMAT-Schrauber, gerade Bauform			
0	1	–	806113
1	1	–	402957 A
2	1	–	389653 A*)
2,5	0,6	–	362734
3	0,6	–	398703 A
für MINIMAT-/Rutschkupplungsschrauber, Pistolengriff			
2 / 2,5 / 3	0,75	mit Druckschlauch, Länge 2 m	330628 A
für MINIMAT-Schrauber, Winkelbauform			
2	1	–	389653 A*)
für Rutschkupplungsschrauber, gerade-/Winkelbauform			
2	1	–	389653 A

\*) nicht für F-Schrauber



806113  
bis  
398703 A



330628 A

## Abluftfilter

Luftdurchsatz m³/min *)	Anschluss- gewinde	Schrauber Motorgröße	Anzahl der Schrauber	Bestell-Nr.
ohne Verteiler				
1	G 1/2 i	–	–	811091
2	G 1 i	–	–	811048
mit Verteiler				
1	G 1/2 i	0	1 / 2 / 3	354433 A / B / C
2	G 1/2 i	0	4 / 5 / 6 / 7 / 8 / 9 / 10	354434 D / E / F / G / H / I / K
1	G 1/2 i	1	1 / 2	354433 A / B
2	G 1/2 i	1	3 / 4 / 5 / 6 / 7 / 8 / 9	354434 C / D / E / F / G / H / I
1	G 1/2 i	2	1 / 2	354433 A / B
2	G 1/2 i	2	3 / 4 / 5 / 6 / 7	354434 C / D / E / F / G
1	G 1/2 i	2,5 und 3	1	354433 A
2	G 1/2 i	2,5 und 3	2 / 3 / 4	354434 B / C / D
2	G 1/2 i	2 / 2	1 / 2 / 3	354434 A / B / C

\*) entspannte Luft



Abluftfilter

## Strömungswächter, mit elektrischem Magnetschalter, 24 VDC

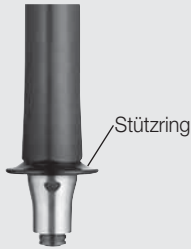
Motorgröße der Maschine	Luftdurchsatz m³/min	Luft- anschluss	maximaler Schaltstrom mA	Anschluss Kabellänge mm	Elektrischer Anschluss	Bestell-Nr.
inkl. Steckanschluss (Stecknippel und Steckkupplung)						
0	0,15	NW 2,7	200	300	M8 x 1 - schraub- und steckbar PNP/Schließer	361645 C
1/2	0,35	NW 5,0	200	300		361645 B
2,5/3/2-2	0,65	NW 7,2	200	300		361645 A
ohne Steckanschluss						
–	0,8	G 1/4" i	200	300		391397 A



Strömungswächter

## Stützring

Schrauber Motorgröße	Bemerkung	Bestell-Nr.
1		3870321
2	für gerade Schrauber mit Start durch Andruck (nicht für Z-Schrauber)	389775 A
3		398704 A



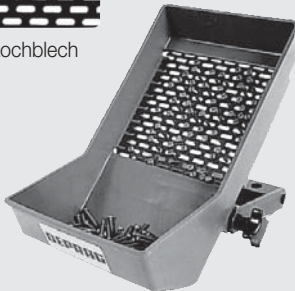
Stützring



Handgriff



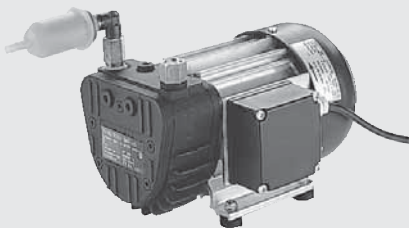
Lochblech



Schraubengeber



Injektor



Vakuumpumpe

## Handgriffe

Schrauber Motorgröße	Bestell-Nr.	Bestell-Nr. in Verbindung mit Zuführgerät
für MINIMAT-Schrauber, gerade Bauform		
1	354660 A	–
2	328536 L	–
2,5	360749	360749/1
3	328756 A	–
für MINIMAT-Schrauber, Pistolengriff		
3	333834 A	–

## Schraubengeber

Farbe	Bestell-Nr.
rot	390400 A
blau	390400 C
grün	390400 D

Kunststoffbehälter in verschiedenen Farben,  
Neigung stufenlos verstellbar, Lochblech  
je nach Schrauben-Ø auswechselbar.

## Lochbleche für Schraubengeber

für Schrauben Ø mm	Lochung mm	Bestell-Nr.
2	2,5 x 20	390322
2,5	3 x 15	390317
3	4 x 25	390318
4	5 x 20	390319
5	6 x 20	390320
6	7 x 20	390321

## Injektor, Vakuumpumpe für Schraubenansaugung

Ansaugmenge l/min	Unterdruck bar	Schallpegel dB (A)	Luftverbrauch l/min	Motor kW / V / Hz	Bestell-Nr.
Injektor					
23	0,8	52	50	–	326813 A
Doppelinjektor					
46	0,8	52	100	–	354987 A
Vakuumpumpe VP 100, ölfrei					
100	0,85	62	–	0,25/230/50	360832 A

Injektor stets mit Vakuumunterbrechung einsetzen.

## Vakuumschlauch, PE

Innen-Ø mm	Außen-Ø mm	Bestell-Nr.
3	5	806107

## Messtechnik

diverse Drehmoment-Messwertaufnehmer	siehe Druckschrift D 3020
Messgeräte für den manuellen Einsatz	siehe Druckschrift D 3022
Messgeräte für Schraubstationen mit Mess-Schraubern	siehe Druckschrift D 3024





## Gewichtsausgleicher

Tragkraft von - bis kg	max. Seilauszug m	Gewicht kg	Bestell-Nr.
ohne Vakuumunterbrechung			
0 - 0,5	1,6	0,5	827676 A
0,3 - 1,2	1,6	0,5	827677 A
1 - 2	1,6	0,5	827678 A
2 - 3	2	0,8	808690 D
2 - 5	3	3,1	829592 A
4 - 6	3	3,2	829592 B
6 - 8	3	3,3	829592 C
8 - 10	2	3,4	829592 D
12 - 20	2	15,9	810350 B
20 - 30	2	16,3	810351 B
30 - 45	2	18	810352 B
45 - 60	2	18,4	810353 B
mit Vakuumunterbrechung für Schrauber mit Schraubenansaugung *)			
0 - 0,5	1,6	0,6	391366 A
0,3 - 1,2	1,6	0,6	391366 B
1 - 2	1,6	0,6	391366 C
mit konischer Seiltrommel, zum Ausgleich der angehängten Last in jeder Auszugshöhe			
0,4 - 1,2	1,5	1,3	828003 A
1,2 - 2,6	1,5	1,4	828003 B
2,6 - 3,8	1,5	1,5	828003 C
3,8 - 5,2	1,5	1,5	828003 D
5,2 - 6,5	1,5	1,5	828003 E

\*) Injektor gesondert bestellen

## Schlauch-Gewichtsausgleicher

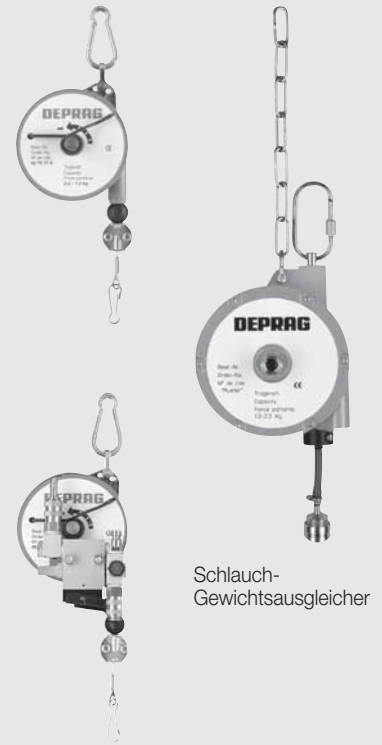
Tragkraft von - bis kg	max. Schlauchauszug m	Schlauch- Innen-Ø mm	Druckluft-Anschluss	Gewicht kg	Bestell-Nr.
0,4 - 1,2	0,8	5	G 1/4 I / Steckkupplung 804251	1,2	824069 A
1,2 - 2,2	0,8	5	G 1/4 I / Steckkupplung 804251	1,3	824069 B
2,2 - 3	0,8	5	G 1/4 I / Steckkupplung 804251	1,4	824069 C

Mit dem DEPRAG-Gewichtsausgleicher können Werkzeuge, Maschinen, Werkstücke usw. in beliebiger Höhe völlig gewichtsausgeglichen aufgehängt und ohne Kraftanstrengung auf- und abbewegt werden. Die Gewichtsausgleicher werden so aufgehängt, dass die gewünschte Arbeitshöhe innerhalb der Hubhöhe liegt. Größere Gewichtsausgleicher auf Anfrage.

## Spiralschläuche

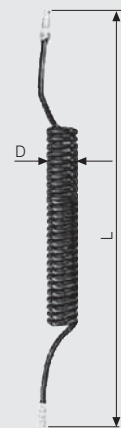
für Gewichtsausgleicher mit Vakuumunterbrechung

Schlauch Innen-Ø mm	D mm	L Arbeitsbereich m	L gestreckt m	Anschluss	Bestell-Nr.
für Zuluft MICROMAT-Schrauber					
4	32	0,8 - 2	3	Stecktülle 801555/Steckkupplung 820301	346697 D
für Zuluft MINIMAT-Schrauber (Motorgröße 1)					
4	32	0,8 - 2	3	Stecktülle 801555/Steckkupplung 820367	346697 H
für Zuluft MINIMAT-Schrauber (Motorgröße 2)					
6	65	1 - 2,5	5	Stecknippel 323213/Steckkupplung 804282	346697 K
als Vakuumschlauch mit Anschluss für Injektor (Schrauber Motorgröße 0 und 2)					
4	32	0,8 - 2	3	Stecknippel 820366	346697 J
(Schrauber Motorgröße 1)					
4	32	0,8 - 2	3	Stecknippel 820366 Schlauchanschluss 328925/1	346697 U



Schlauch-  
Gewichtsausgleicher

Gewichtsausgleicher



Spiralschlauch

## Gewichtsausgleicherstativ

für Schrauber, gerade Bauform (Motorgröße 0)

Tragkraft kg	Ausladung mm	Höhe mm	Bestell-Nr.
0,2 -0,26	540 - 640	750	324348 H
mit Wartungseinheit und Vakuumunterbrechung für Schraubenansaugung *)			
0,2 -0,26	540 - 640	750	324348 G
mit Wartungseinheit, Vakuum- und Zuluftunterbrechung *)			
0,2 -0,26	540 - 640	750	324348 I

\*) Injektor gesondert bestellen



Gewichtsausgleicherstativ

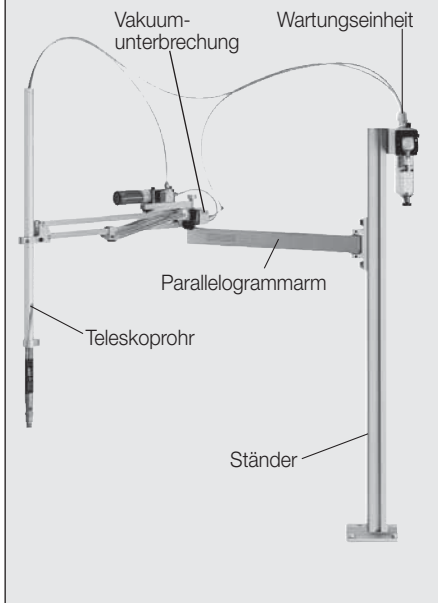
## Parallelogrammarm

für Schrauber, gerade Bauform

Tragkraft kg	Ausladung mm	Höhe mm	Bestell-Nr.	
			Motorgr. 0	Motorgr. 1
für Schrauber, gerade Bauform				
mit Flansch (für Wandmontage)				
1	400 - 830	-	403556 B	403556 A
mit Ständer				
1	400 - 830	820	403556 D	403556 C
mit Ständer und Wartungseinheit				
1	400 - 830	820	403556 F	403556 E
mit Ständer, Wartungseinheit und Vakuumunterbrechung *)				
1	400 - 830	820	403556 H	403556 G
mit Ständer, Wartungseinheit, Vakuum- und Zuluftunterbrechung *)				
1	400 - 830	820	403556 I	-
für MICROMAT®-F-Schrauber				
mit Flansch (für Wandmontage)				
1	400 - 830	-	403556 A	-

\*) Injektor angebaut.

Parallelogrammarm federt in Ausgangsstellung zurück. Teleskoprohr höhenverstellbar.



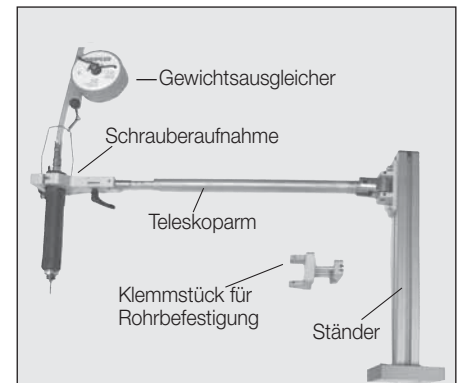
## Teleskoparm

für Schrauber, gerade Bauform

für Drehmomente bis Nm	Ausladung mm	Höhe max. mm	Bestell-Nr.
15	430 - 925	-	408351 A
22	540 - 1200	-	408351 B
<b>Optionales Zubehör</b>			
Ständer		400	408351 C
Klemmstück für Rohrbefestigung (Spannbereich Ø 25 - Ø 50 mm)		-	408351 D

Notwendiges Zubehör: Schrauberaufnahmen bzw. Prismenaufnahme (siehe Seite 12 und 13), gesondert bestellen!

Passende Gewichtsausgleicher siehe Seite 9.



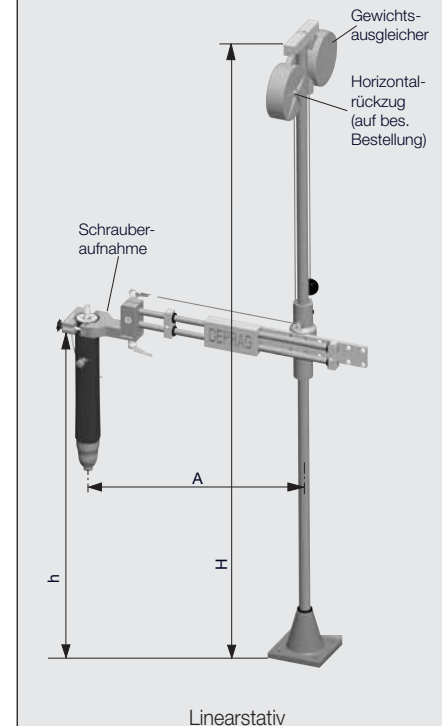
## Linearstativ

für Schrauber, gerade Bauform

für Drehmoment bis Nm	Ausladung A mm	Höhe h mm	Höhe H mm	Gewicht Horizontalarmes kg	Bestell-Nr.
20	295 - 600	120 - 740	1220	2	408010 A
50	300 - 720	190 - 570	1220	6,7	408010 B
150	300 - 720	190 - 570	1220	13,7	408010 C

Notwendiges Zubehör: Gewichtsausgleicher (s. Seite 9) und Schrauberaufnahmen bzw. Prismenaufnahme (s. Seite 12 und 13) gesondert bestellen.  
Auf besondere Bestellung: Horizontalrückzug

Zur Auswahl des passenden Gewichtsausgleichers bitte Gewicht des Horizontalarmes und Gewicht des Schraubers beachten.  
Wir empfehlen, das Gewicht auf zwei Gewichtsausgleicher aufzuteilen.



## Horizontalrückzug\*)

Bemerkung	Bestell-Nr.
passend für Linearstativ Nr. 408010 A	379822 A
passend für Linearstativ Nr. 408010 B/C	379822 D

\*) nur möglich bei einem Gewichtsausgleicher

## Parallelogrammständer

für Schrauber, gerade Bauform

für Drehmoment bis Nm	Tragkraft kg	Ausladung mm	Höhe max. mm	Bestell-Nr.
45	0 - 2	150 - 610	600	406253 A

Parallelogrammständer mit einstellbarer Ausgangsstellung. Federt in Ausgangsstellung zurück.

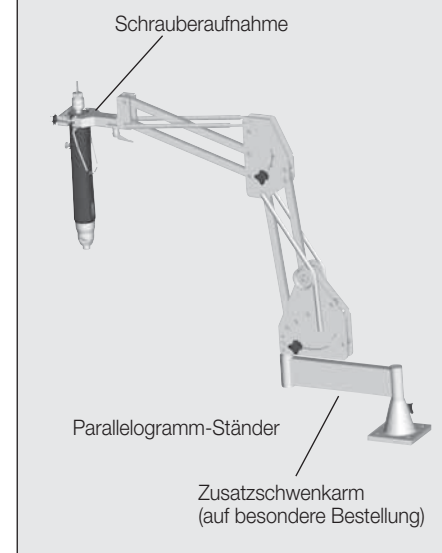
Notwendiges Zubehör: Schrauberaufnahmen bzw. Prismenaufnahme (s. Seite 12 und 13) gesondert bestellen.

Auf besondere Bestellung: Zusatzschwenkarm

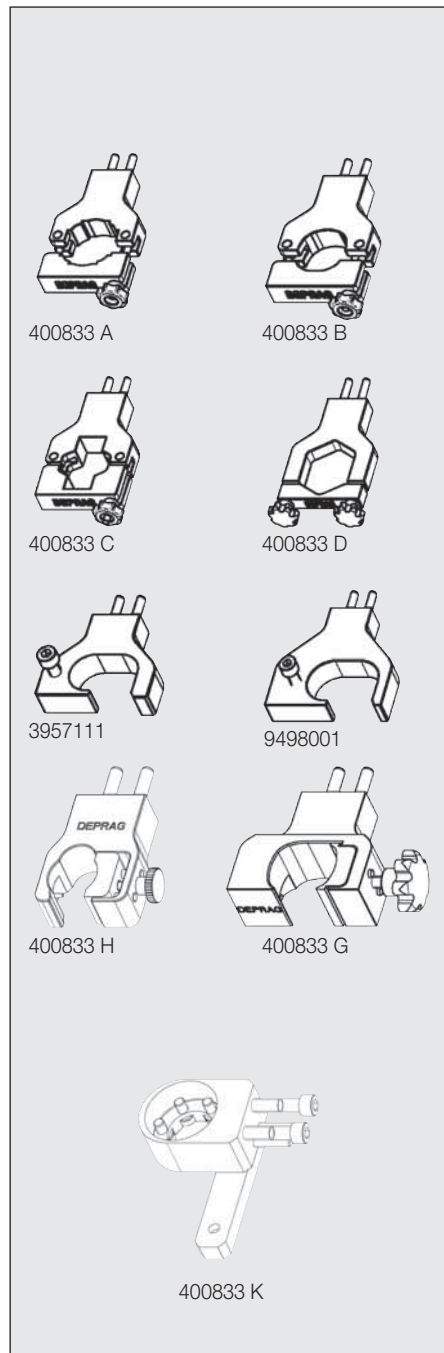
## Zusatzschwenkarm

für Parallelogrammständer 406253 A

Ausladung mm	Bestell-Nr.
250	347607
400	811733 A



**Notwendiges Zubehör**  
passend für Linearstativ und Parallelogrammständer



<b>Schraubenaufnahme, fest – Standardausführung für gerade Schrauber (mit und ohne Schraubenzuführgerät)</b>	
für Druckluftschrauber	Bestell-Nr.
<b>gerade Ausführung mit Andruckstart</b>	
Motorgröße 1 und 3	400833 A
Motorgröße 2 und 2,5	400833 B
<b>gerade Ausführung mit Hebelstart</b>	
Motorgröße 2 / 2,5 und 3	400833 C
<b>gerade Ausführung QC (z.B. 346 QC-x38 U)</b>	
Motorgröße 3	400833 D
<b>gerade Ausführung mit Fremdstart, stationär</b>	
Motorgröße 4 (Stativ 408010 C)	400833 K
für Elektroschrauber	Bestell-Nr.
<b>EC-Servoschrauber MINIMAT®-E</b>	
Baureihe 310E30.. (Stativ 408010 A/B/C)	3957111
Baureihe 310E36.. (Stativ 408010 A/B/C)	9498001
Baureihe 310E56.. (Stativ 408010 B)	920631
Baureihe 310E56.. (Stativ 408010 C)	920632
<b>EC-Schrauber MICROMAT®-E</b> (ohne Zuführgerät / mit Zuführgerät) Baureihe 320EGx19-..	400833 H / 400833 I
<b>EC-Schrauber MINIMAT®-E</b>	
Baureihe 320EGx27-..	400833 G
Baureihe 320EGx36-..	400833 O

**Notwendiges Zubehör**  
passend für Linearstativ und Parallelogrammständer

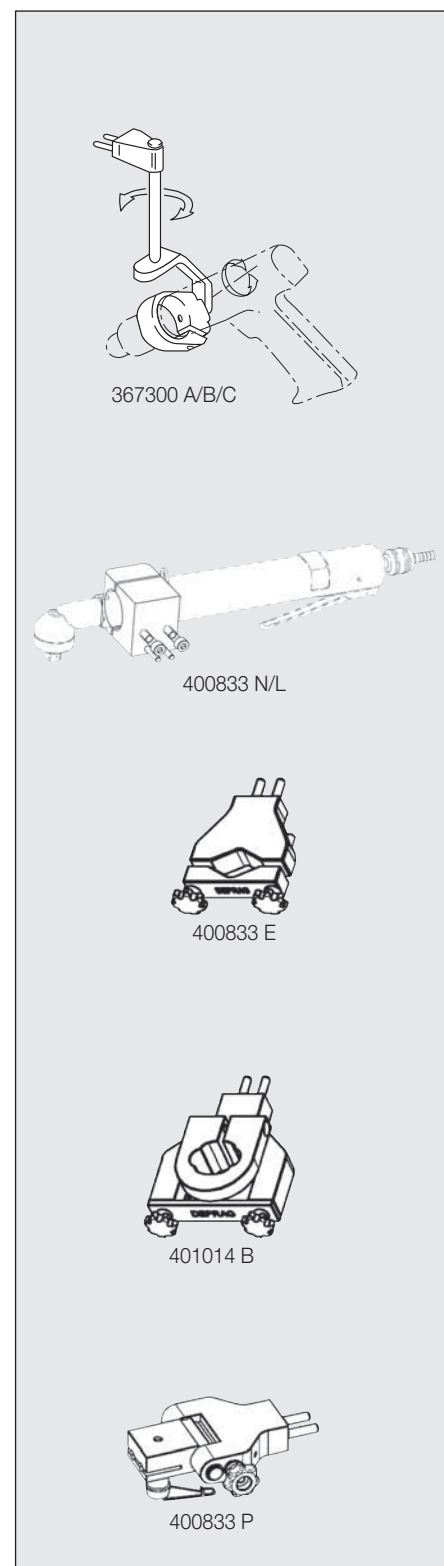
<b>Schrauberaufnahme, fest – Standardausführung für Pistolenschrauber</b>		
		Bestell-Nr.
für Druckluftschrauber	für Elektroschrauber	
Motorgröße 2	320EPT27-..	367300 A
Motorgröße 2,5	–	367300 B
Motorgröße 3	–	367300 C
<b>Schrauberaufnahme, fest – Standardausführung für Winkelschrauber</b>		
		Bestell-Nr.
für Druckluftschrauber	für Elektroschrauber	
Motorgröße 3 (Stativ 408010 B/C)	–	400833 N
Motorgröße 4 (Stativ 408010 B/C)	–	400833 L
<b>Prismenaufnahme, Spannungsbereich Ø 20 - Ø 44 mm, universell einsetzbar</b>		
		Bestell-Nr.
für alle Werkzeuge bis max. 20 Nm		400833 E

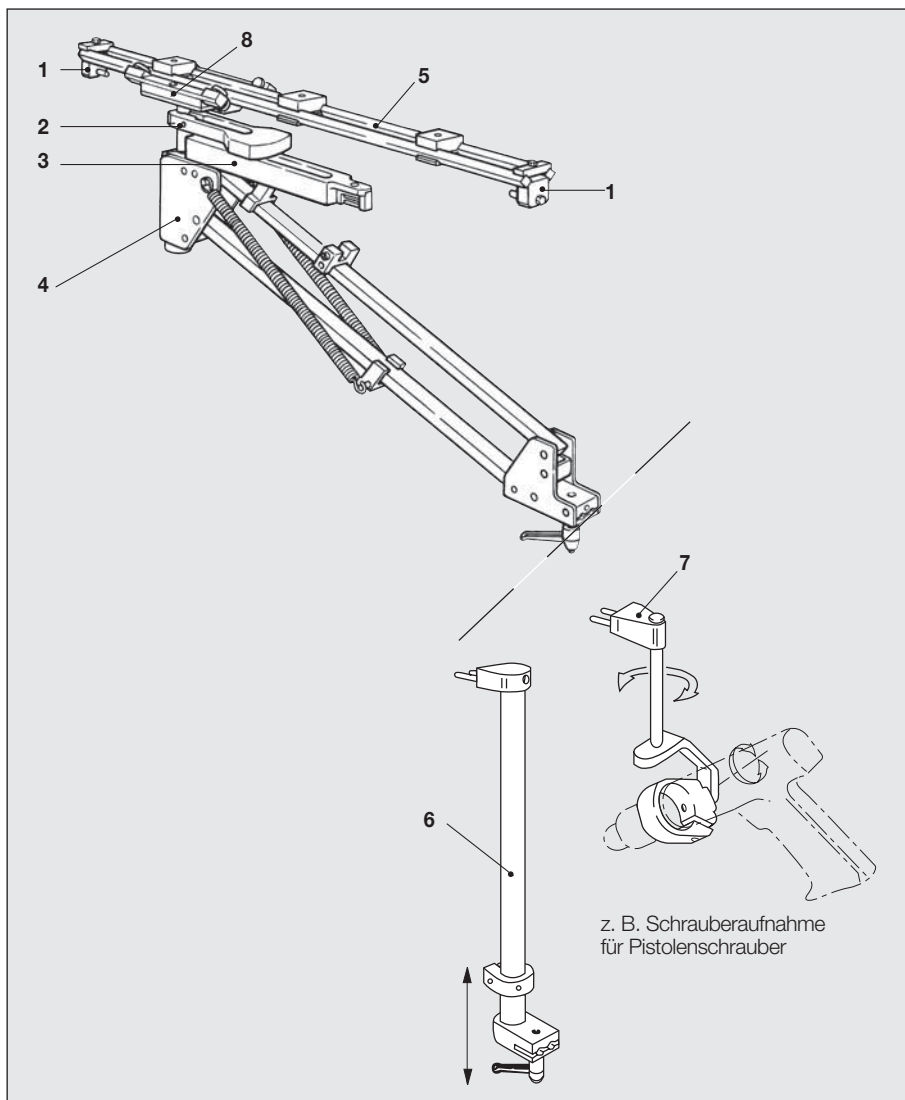
<b>Schrauberaufnahme, drehbar – Sonderausführung nur für Schrauber mit Schraubenzuführgerät für beengte Platzverhältnisse</b>		
		Bestell-Nr.
für Druckluftschrauber	für Elektroschrauber	
Motorgröße 1	–	401014 A
Motorgröße 2	320EGZ27-..	401014 B
Motorgröße 2,5	–	401014 D
Motorgröße 3	–	401014 C

**Optionales Zubehör**

<b>Adapter, schwenkbar 45° und 90° passend für alle Schrauberaufnahmen*)</b>	Bestell-Nr. 400833 P
--	-------------------------

\*) nicht für Schrauberaufnahmen 920632, 920631 und 400833 K





für Schrauber – gerade Bauform

für Schrauber – Pistolengriff

### Parallelogrammarm, schienengeführt

Der Parallelogrammarm wird für größere Arbeitsbereiche über dem Arbeitsplatz (Deckenbefestigung) empfohlen.

Der Parallelogrammarm besteht aus einem Parallelogrammarm mit Führungswagen (4), der auf Schienen (5) läuft.

Der Arm läßt sich um eine im Führungswagen angebrachte Achse drehen.

Der Endanschlag (1) verhindert das Entgleisen des Führungswagens am Schienenende.

Der Höhenanschlag (3) ist Voraussetzung für das Funktionieren des seitlichen Anschlages (2).

Zur Funktion des Parallelogrammarms (Pos. 4) ist folgendes notwendig: Pos 1 / 2 / 3 und 5.

Zur Schrauberaufnahme sind notwendig: Pos. 7 oder Pos. 6 (Teleskophalter) in Verbindung mit Pos. 7

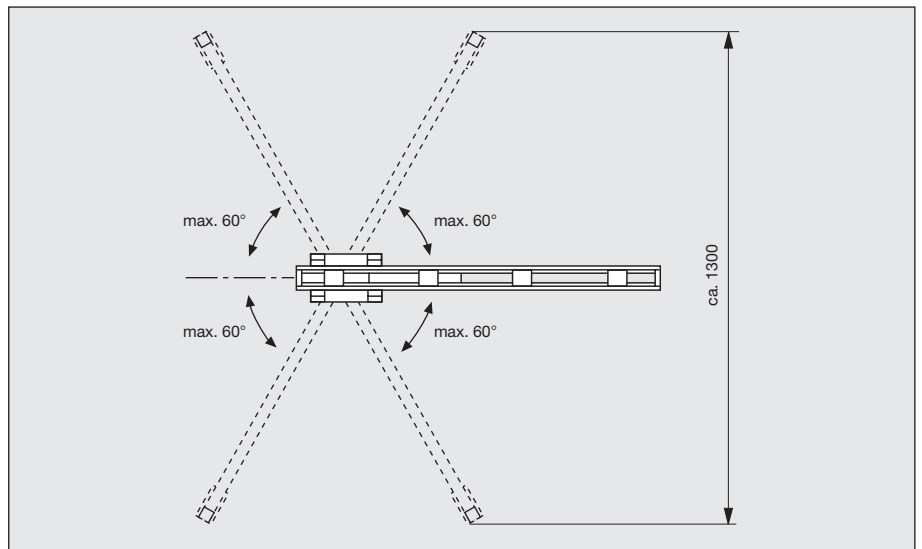
### Parallelogrammarm, schienengeführt

bestehend aus:

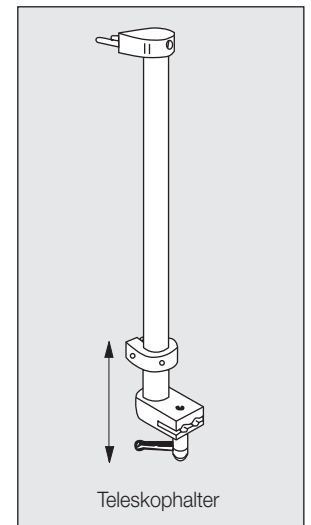
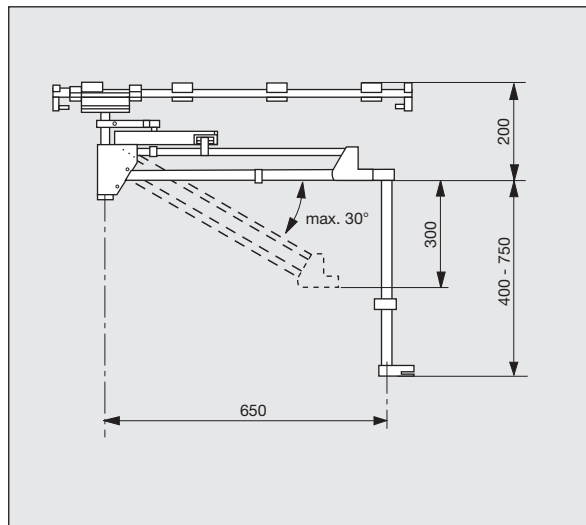
Pos.	Benennung	Bestell-Nr.
1	Endanschlag	809911
2	Seitlicher Anschlag (funktioniert nur in Verbindung mit Höhenanschlag)	809912
3	Höhenanschlag	809913
4	Parallelogrammarm mit Führungswagen	809914
5	Schiene      Länge 1 m / 2m / 3 m	809915/1-/2-/3
6	Teleskophalter	809907
7	passende Schrauberaufnahmen siehe Seite 13	
8	Führungswagen (separat) (mit AL-Platte 100 x 100 x 20 mm)	809910
4/2/3	Parallelogrammarm mit Führungswagen, Seitlichem- und Höhenanschlag	809926 A



Ein größerer Winkel als  $60^\circ$  zwischen den Schienen und dem Parallelogrammarm sollte vermieden werden. Er führt zu einer trägen Positionierung. Außerdem kann sich der Führungswagen durch das Anzugsmoment in Bewegung setzen.



Die Schienen sind in 1, 2 und 3 m Länge erhältlich. 3-Meter-Stücke können zusammengefügt werden. Werden die Schienen hoch über dem Arbeitsbereich angebracht, sollte der Teleskophalter verwendet werden. Er ist von 400 bis 750 mm Länge verstellbar.



## Schwenkarm für Tischmontage

Laufbahnprofil C-Schiene 30 x 32

Länge (L) mm	Tragkraft (P) kg	Bestell-Nr.
630	16	811600 A
1000	10	811627 A

## Zusatzschwenkarm

Laufbahnprofil C-Schiene 30 x 32

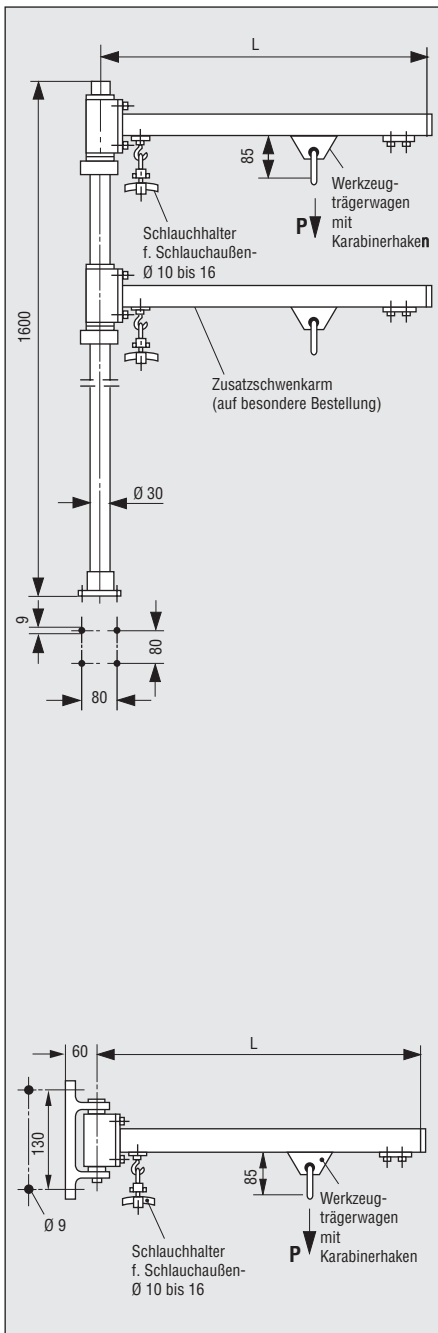
Länge (L) mm	Tragkraft (P) kg	Bestell-Nr.
630	16	811601 A
1000	10	811630 A

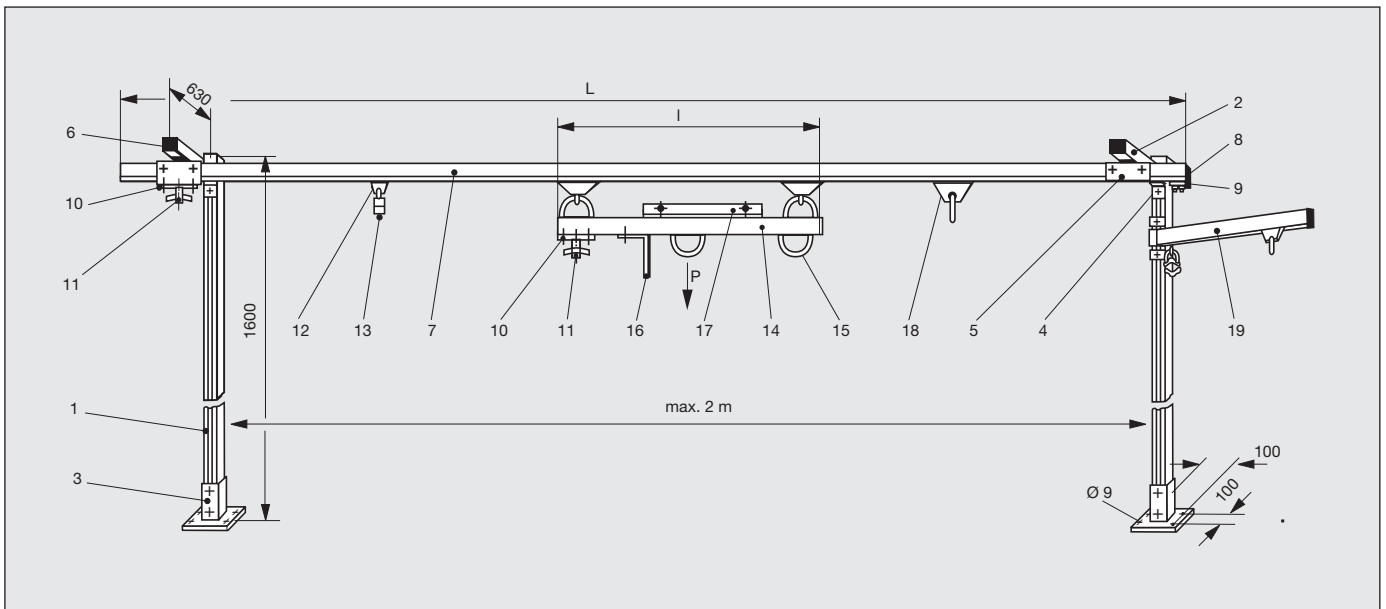
## Schwenkarm für Wandmontage

Laufbahnprofil C-Schiene 30 x 32

Länge (L) mm	Tragkraft (P) kg	Bestell-Nr.
630	20	811602 A
1000	16	811731 A

Durch Demontage der Konusplatte (bei allen Schwenkarmen) kann der nach oben leicht geneigte Schwenkarm-Ausleger waagrecht gestellt werden.





### Werkbankausrüstung für Tischmontage

	Bestell-Nr.
Laufbahnprofil C-Schiene 30 x 32	
L = 1,5 m, Tragkraft P = 20 kg komplett	811603 A
2 m 16 kg komplett	811604 A
2,5 m 16 kg komplett	811605 A
bestehend aus:	
Pos. 1 Ständer (40 x 40)	811615
2 Ausleger (40 x 40)	811616
3 Fuß kpl.	811617
4 Auslegerhalter	811741
5 Laufschienenhalter kpl.	811619
6 Verschlusskappe für Ausleger	811620
7 Laufschiene (30 x 32) L = 1,5 m	811621
2 m	811622
2,5 m	811623
8 Verschlusskappe für Laufschiene	811624
9 Endanschlag	811625

### Druckluftzuführung

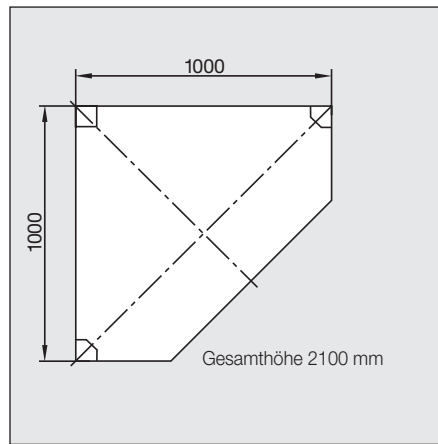
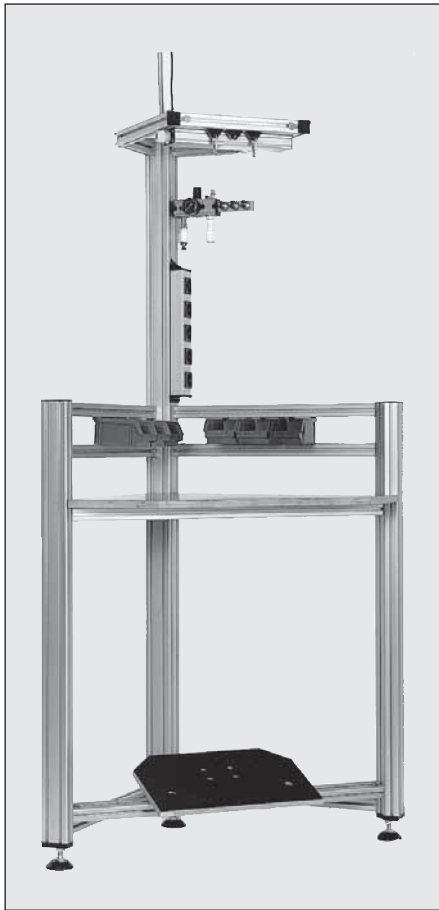
Pos. 10 Endklemme zur Befestigung von Schlauchhalter (Pos. 11)	811606
11 Schlauchhalter für Druckluftschlauch-Außen-Ø 10 bis 16 mm	811607
12 Schlauchwagen-Oberteil zum Kombinieren mit Schlauchhalter (Pos. 13) für Druckluft-Schlauchaufhängung in Schleifen, erforderlich	
1 Stück bis 2 m Laufschiene, 2 Stück bis 3 m Laufschiene.	811608
13 Schlauchhalter für Druckluftschlauch-Außen-Ø 8 bis 18 mm	811609

### Traversenwagen mit Zubehör

Pos. 14 Traversenwagen inkl. 1 Bügel, l = 500 mm für 1 Schrauber und 1 Wartungseinheit oder 2 Schrauber hierzu:	811611
15 Bügel (zusätzlich)	811613
16 Halteblech für Wartungseinheit	811614
17 Verteilerstück mit 4 Luftanschlussgewinden G 3/8	811626
10 Endklemme (siehe oben)	811606
11 Schlauchhalter (siehe oben)	811607

### Zusatzausrüstung

Pos. 18 Werkzeugträgerwagen mit Karabinerhaken	811610
19 Schwenkarm für Wandmontage (siehe Seite 16)	811602 A / 811731 A



### Arbeitstisch AT 100

Ergonomisch gestalteter Arbeitstisch	Bestell-Nr.
mit: Elektroanschlüssen 230 V Druckluftwartungseinheit G 1/4 3 fach-Druckluftverteiler Feuchtraumarbeitsplatzbeleuchtung Fußstütze	356465 B

Die spezielle Dreiecksform ermöglicht eine flexible Anordnung der Arbeitstische als Einzelarbeitsplatz oder in Kombination z.B. für Gruppenarbeit.

<b>Schrauberständer</b> für Einbauschrauber	Schrauber rechts-/linkslaufend Bestell-Nr.	Schrauber umsteuerbar Bestell-Nr.
	335100 A	335100 A

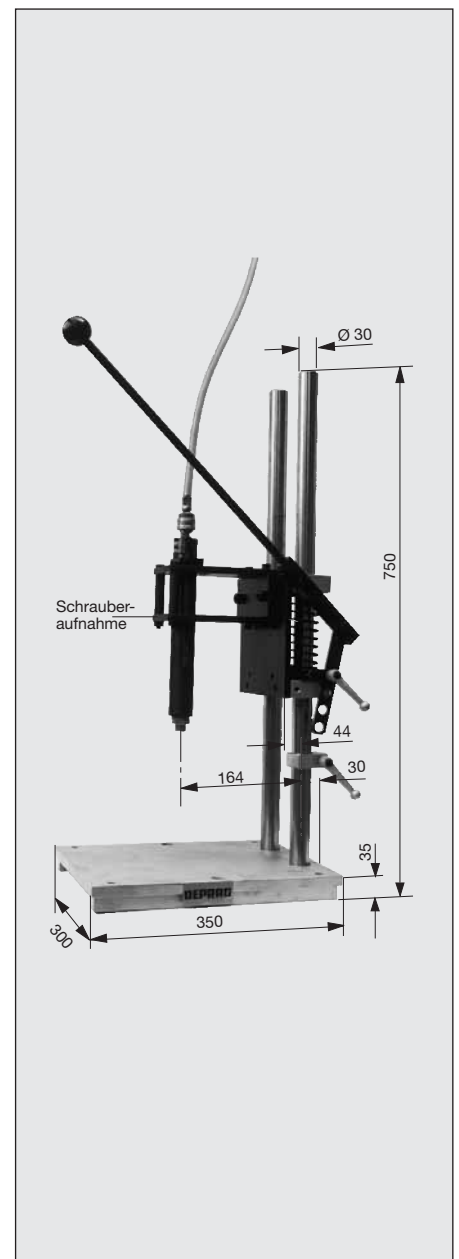
hierzu

Schrauberaufnahme (ohne Schrauberaufnahmebohrung) für Prüfschrauber (Motorgröße 0)	336080 A	336080 A
(Motorgröße 1)	336080 A	336080 A
(Motorgröße 2, ohne und mit Vorsatzgetriebe)	336080 C	336080 C
(Motorgröße 3, ohne und mit Vorsatzgetriebe)	336080 C	336080 C
(Motorgröße 2/2)	336080 C	336080 C
(Motorgröße 4)	336080 C	336080 C

Schrauberaufnahme (mit 1 Schrauberaufnahmebohrung) für Prüfschrauber (Motorgröße 0)	336081	336081
(Motorgröße 1)	340995	340995
(Motorgröße 2, ohne und mit Vorsatzgetriebe)	338003/1	338003/1
(Motorgröße 3, ohne und mit Vorsatzgetriebe)	326851	333953
(Motorgröße 2/2)	341803	-
(Motorgröße 4)	395717	395717

Schrauberaufnahme (ohne Schrauberaufnahmebohrung) für Mess-Schrauber (Motorgröße 0)	336080 A	-
(Motorgröße 1)	336080 A	336080 A
(Motorgröße 2)	336080 E	336080 E
(Motorgröße 3)	336080 C	336080 C
(Motorgröße 2/2)	336080 C	336080 C

Schrauberaufnahme (mit 1 Schrauberaufnahmebohrung) für Mess-Schrauber (Motorgröße 0)	386055	-
(Motorgröße 1)	340995	340995
(Motorgröße 2)	339434	339434
(Motorgröße 3)	326851	326851
(Motorgröße 2/2)	341803	-



**DEPRAG**  
**DEPRAG SCHULZ GMBH u. CO.**

Postfach 1352, D-92203 Amberg  
Kurfürstenring 12-18, D-92224 Amberg  
Tel. (096 21) 371-0, Fax (096 21) 371-120  
www.deprag.com  
info@deprag.de



ZERTIFIZIERT NACH DIN EN ISO 9001

---